



**必选机械**  
BXMACH.COM

2021 - 03版



微信公众号

扫描下载电子样本



**煤安防爆电气元件**

北京必选信息技术有限公司  
服务电话：010-52485211  
邮箱：Sales@bxmach.com  
网址：www.bxmach.com

**辅助运输 核心动力**

## 防爆液冷永磁同步电机

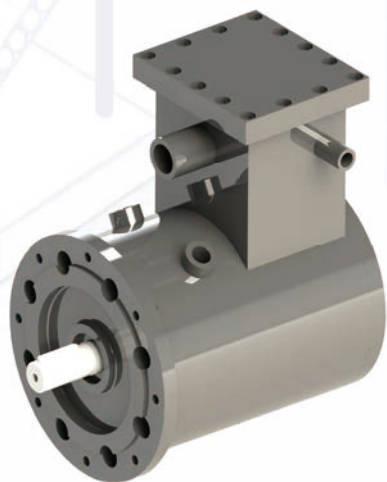
采用永磁体转子结构设计，并符合煤安防爆要求，具有扭矩密度高、体积小、效率高特性，可无极调速，运行稳定，调速范围广，过载能力强。符合煤矿工程机械电动化驱动的发展趋势。

### 简要技术参数(标准系列):

基本类型	规格	额定转速 [r/min]	额定扭矩 [Nm]	峰值扭矩 [Nm]	额定功率 [kW]	峰值功率 [kW]
BX132	L	1000	160	310	18	30
	M	1500	107	207	18	30
	H	2000	80	155	18	30
BX160	L	1000	290	630	30	61
	M	1500	190	420	30	61
	H	2000	145	320	30	61
BX200	L	1000	540	1200	60	113
	M	1500	390	870	60	113
	H	2000	300	695	60	113

特性:

- 高磁阻转矩
- 效率高达95%
- 为煤矿工程机械设计:
  - 环境温度: -25/+80℃
  - IP等级: IP67等级
- 有低速和高速版本
- 液压油冷散热
- 圆轴、外齿轴或内齿轴设计
- 连接端口非标定制:
  - 可适配减速器、变速箱、驱动桥等



## 同步电机防爆驱动器

采用电控高度集成方案，最多可同时实现1个控制器驱动4个电机，大幅提高功率密度，满足串联、并联、混联等多种混合动力模式。

### 同步电机防爆驱动器技术参数 (单块)

基本类型	工作电压 [DC.V]	额定电流 [A]	最大电流 [A]	额定功率 [kW]	最大功率 [kW]
BX132-KZ	400-700	40	80	18	30
BX160-KZ	400-700	80	160	30	61
BX200-KZ	400-700	160	300	60	113

注: 如需控制多台电机, 控制器型号加上相应电机数量即可, 如BX132-KZ/3表示同时控制3台电机。

特性:

- 符合煤安防爆要求
- 高散热、高防护等级
- 为煤矿工程机械设计:
  - 环境温度: -25/+80℃
  - IP等级: IP67等级
- 液压油冷散热
- 全方位的故障诊断保护策略
- CAN2.0通讯接口
- 工作电压 DC400-700V



## 显示屏主要技术参数

7寸CAN总线触摸屏配有独立的串口和CAN总线接口，支持CANopen和J1939\_CAN，串口支持各种PLC协议和标准的MODBUS协议，可以连接各种PLC和智能登记表，同时也可以与单片机进行通讯。支持与摄像头监视的自动切换。

### 显示尺寸：

7寸真彩TFT (154.0W×85.9Hmm)  
 分辨率：800x480      程序下载：USB接口  
 额定功率：小于4W      额定电压：DC12V  
 通讯端口：CAN总，网口 (RJ45)



矿用智能显示屏

## 摄像机主要技术参数

### 摄像机

型号：KBA12(A)  
 防爆型式：矿用本安型  
 额定工作电压：12VDC  
 最大工作电流：≤350mA  
 接口数量：1路  
 传输方式：TCP/IP以太网信号  
 外形尺寸：50×50×48mm  
 能够实现实时远程监控及内存卡存储功能



## 传感器主要技术参数

### 矿用温度传感器

型号：GWD130  
 防爆形式：矿用浇封型  
 工作温度：0°-130°      安装口：M12X1.5

### 温度-电阻特性：

温度 (°C)	10	15	20	80	130
标准电阻值 (Ω)	4890	3055	2500	327.0	90.0
最大电阻值 (Ω)	5120	3457	2817	357.1	101.1
最小电阻值 (Ω)	4218	2706	2220	299.7	80.4



### 矿用压力传感器

型号：GPD1  
 防爆型式：矿用浇封型  
 输出：(0.5~4.5)V  
 防护等级：IP54  
 外壳材质：不锈钢  
 量程：0-1.0Mpa      电源电压：DC5V



### 矿用压力传感器

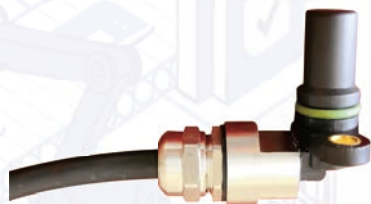
型号：GPD60  
 防爆型式：矿用浇封型  
 输出：(0.5~4.5)V防护  
 等级：IP54外壳  
 材质：不锈钢  
 量程：0-60Mpa  
 电源电压：DC5V



## 传感器主要技术参数

### 矿用转速传感器

型号：GH24  
工作温度：-40至150°  
功能气隙：0.3-2.0mm  
速度范围：0-3000Hz  
电源电压：DC24V



### 温度变送器

型号：BWD200  
防爆型式：矿用浇封型  
额定工作电压：24VDC  
量程：(-20~200)°C  
输出：(0.5~4.5)V  
防护等级：IP54  
外形尺寸：27×(50+L)L=(80~150)mm  
外壳材质：不锈钢



### 浮球液位计

型号：GMU3000  
防爆型式：矿用浇封型  
额定工作电压：24VDC  
安装深度：(200~3000)mm  
输出：(0.5~4.5)V  
防护等级：IP54  
外形尺寸：(90×3000)mm  
外壳材质：不锈钢



### 浮球液位开关

型号：KMU3000  
防爆型式：矿用浇封型  
输出：无缘开关量  
开关数量：最多5个舌簧开关，由用户确定  
安装深度：(200~3000)mm  
防护等级：IP54  
外形尺寸：(90×3000)mm  
外壳材质：不锈钢



## 遥控器主要技术参数

### 遥控发射器

型号：FYF50 ( A )

防爆型式：矿用本安型

额定工作电压：4.8VDC

最大工作电流：≤150mA

无线信号工作频率范围：433MHz±15MHz

无线信号发射功率：-10dBm ~ 13dBm(0.1mW ~ 20mW)

无线发射距离：50m(空旷无遮挡、配套FYS50矿用本安型遥控接收器)

外形尺寸：( 326×201×182 ) mm



### 遥控发射器

型号：FYF50

防爆型式：矿用本安型

额定工作电压：4.5VDC

最大工作电流：≤150mA

无线信号工作频率范围：433MHz±15MHz

无线信号发射功率：-10dBm ~ 13dBm(0.1mW ~ 20mW)

无线发射距离：50m(空旷无遮挡、配套FYS50矿用本安型遥控接收器)

外形尺寸：( 198×70×30.5 ) mm

## 遥控器主要技术参数

### 遥控接收器

型号：FYS50

防爆型式：矿用本安型

额定工作电压：12VDC

最大工作电流：≤150mA

无线信号工作频率范围：433MHz±15MHz

无线信号发射功率：-10dBm ~ 13dBm(0.1mW ~ 20mW)

无线发射距离：50m ( 空旷无遮拦，配套FYF50、FYF50(A)矿用

本安型遥控发射器 )

外形尺寸：( 140×150×62 ) mm



## 超声波雷达主要技术参数

### 超声波雷达

型号：GUR1.5

防爆型式：矿用本安型

额定工作电压：12VDC

最大工作电流：≤150mA

传输方式：CAN总线通讯

雷达探测距离：( 0-5 ) m

外形尺寸：96mm(L)×27mm(Φ)



## 油门踏板主要技术参数

### 油门踏板

型号：KHT5

防爆型式：矿用本安型

额定工作电压：5VDC

输出：(1~4.2)V

本安参数： $U_i$ ：5.5V； $I_i$ ：2A； $C_i$ ：0 $\mu$ F； $L_i$ ：0mH

防护等级：IP54

外形尺寸：194×72×260mm

外壳材质：不锈钢



### 滚轮式油门踏板

型号：KHT5A

防爆型式：矿用本安型

额定工作电压：5VDC

输出：(1~4.2)V

本安参数： $U_i$ ：5.5V； $I_i$ ：2A； $C_i$ ：0 $\mu$ F；

$L_i$ ：0mH

防护等级：IP54

外形尺寸：194×72×277mm

外壳材质：Q235



## 电磁铁主要技术参数

### 直流电磁铁

型号：DTBZ-37

额定工作电压：DC24V

工作电流： $\leq 1$

额定吸力：37N

重量： $< 1$ kg

外形尺寸：105mm×45mm×98mm



### 比例电磁铁

型号：DTBZ-75

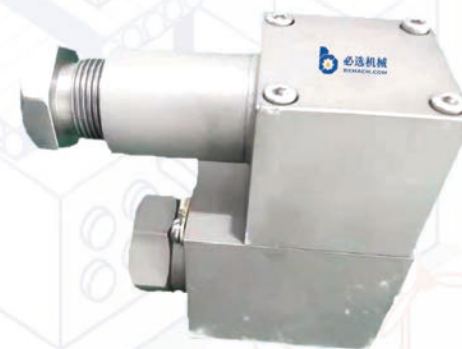
额定工作电压：DC24V

工作电流：0.8A

额定吸力：75N

重量： $< 1$ kg

外形尺寸：120mm×45mm×98mm



## 国三排放矿用防爆电喷发动机

国三排放防爆发动机，使用组合式防爆单体泵供油技术，采用ECU集成控制与保护系统，满足排放要求，更适用于煤矿环境。

型式及功率：直列6缸四冲程水冷增压柴油机 160 kW / 135 kW  
 直列6缸四冲程水冷增压柴油机 105 kW / 85 kW  
 直列4缸四冲程水冷增压柴油机 65 kW / 45kW



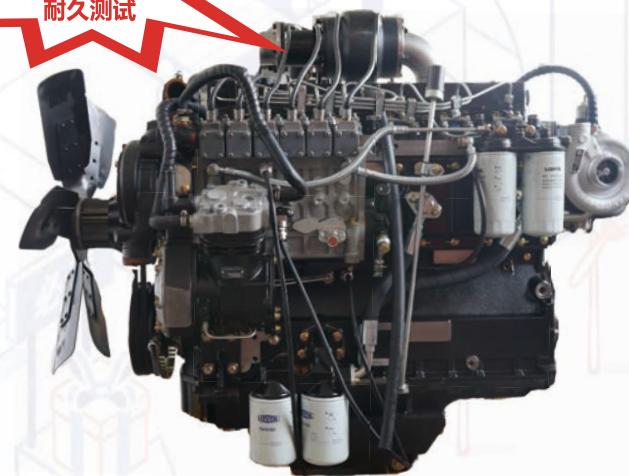
特点：

- 对燃油清洁度要求低，燃油的过滤精度与机械泵相当。
- 控制与保护系统采用ECU集中控制，系统简单、安全可靠性强。
- 高效率散热系统与散热余量系数，保证散热平衡。
- 活塞冲程长，进气效率高，确保动力持续强劲。
- 扭矩高，低速扭矩大，全面提高起步及加速性能。
- 专用特性曲线，扭矩储备大，满足不同工矿需求

## 防爆柴油机160kW / 135kW

型号	BX6104DZLY(Q)FB
型式	直列电喷、水冷、增压、中冷
缸数缸×径冲×程 (mm)	6×104×130
发动机排量 (L)	6.7L
启动方式	液压启动或气启动
标定功率/转速 (kW/rpm)	190kW (防爆前功率) /2200
最大扭矩/转速 (N. m/ rpm)	850/1600
标定总功率油耗 (g/kW. h)	≤250
排放指标	非道路国三
发动机带进排气歧管、增压器、风扇、发电机 外形尺寸：长×宽×高 (mm)	1352×820×996

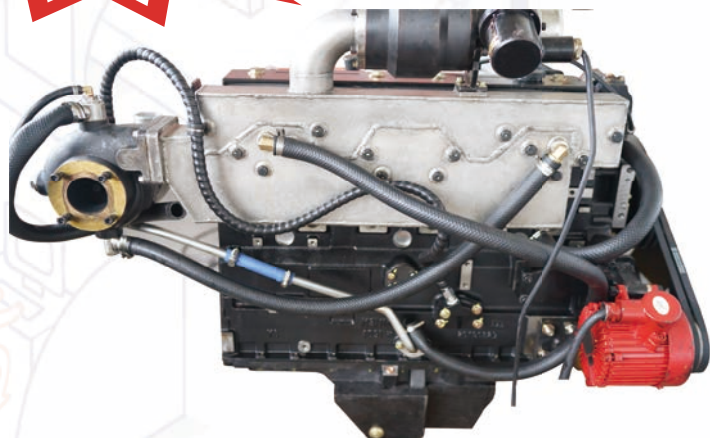
**1000小时  
耐久测试**



## 防爆柴油机105kW / 85kW

型号	BX6100DZLY(Q)FB
型式	直列电喷、水冷、增压、中冷
缸数缸×径冲×程 (mm)	6×100×127
发动机排量 (L)	6.0L
启动方式	液压启动或气启动
标定功率/转速 (kW/rpm)	130kW (防爆前功率) /2200
最大扭矩/转速 (N.m/ rpm)	490/1600
标定总功率油耗(g/kW.h)	≤250
排放指标	非道路国三
发动机带进排气歧管、增压器、风扇、发电机 外形尺寸: 长×宽×高 (mm)	1352×820×996

**1000小时  
耐久测试**



## 防爆柴油机65kW / 45kW

型号	BX4100DZLY(Q, D)FB
型式	直列电喷、水冷、增压、中冷
缸数缸×径冲×程 (mm)	4×100×127
发动机排量 (L)	4.0L
启动方式	液压启动、气启动或电启动
标定功率/转速 (kW/rpm)	75kW (防爆前功率) /2200
最大扭矩/转速 (N.m/ rpm)	270/1600
标定总功率油耗(g/kW.h)	≤250
排放指标	非道路国三
发动机带进排气歧管、增压器、风扇、发电机 外形尺寸: 长×宽×高 (mm)	988×610×900

**1000小时  
耐久测试**

